

时代 TH132 一体化 里氏硬度仪

使用说明书



广州市广精精密仪器有限公司
Guangzhou YDYQ Precision Instruments Co.,LTD.

地址：广州市先烈中路100号中科院37栋305室

电话：020-87683529/80905357/89814538

传真：020-87684676

网址：[Http://www.cnydyq.com](http://www.cnydyq.com) cnydyq.net

邮箱：cnydyq@163.com gz17@163.com

目 录

第一章 简介.....	2
1.1 概述.....	2
1.2 时代 TH132 一体化里氏硬度计各部分名称.....	2
1.3 主要用途.....	3
1.4 技数参数.....	3
1.5 测量范围.....	3
第二章 试件的准备.....	4
2.1 概述.....	4
2.2 测量槽、内外圆柱面和球表面.....	4
2.3 轻、薄试件的支承与耦合.....	4
第三章 操作方法.....	5
3.1 按键功能及显示.....	5
3.2 存储器的应用和内容打印.....	6
3.2.1 显示存储器内容.....	6
3.2.2 打印存储器内容.....	6
3.2.3 删除存储器内容.....	6
3.3 测量.....	6
第四章 保养和维修.....	7
4.1 保养.....	7
4.2 维修.....	7

第一章 简介

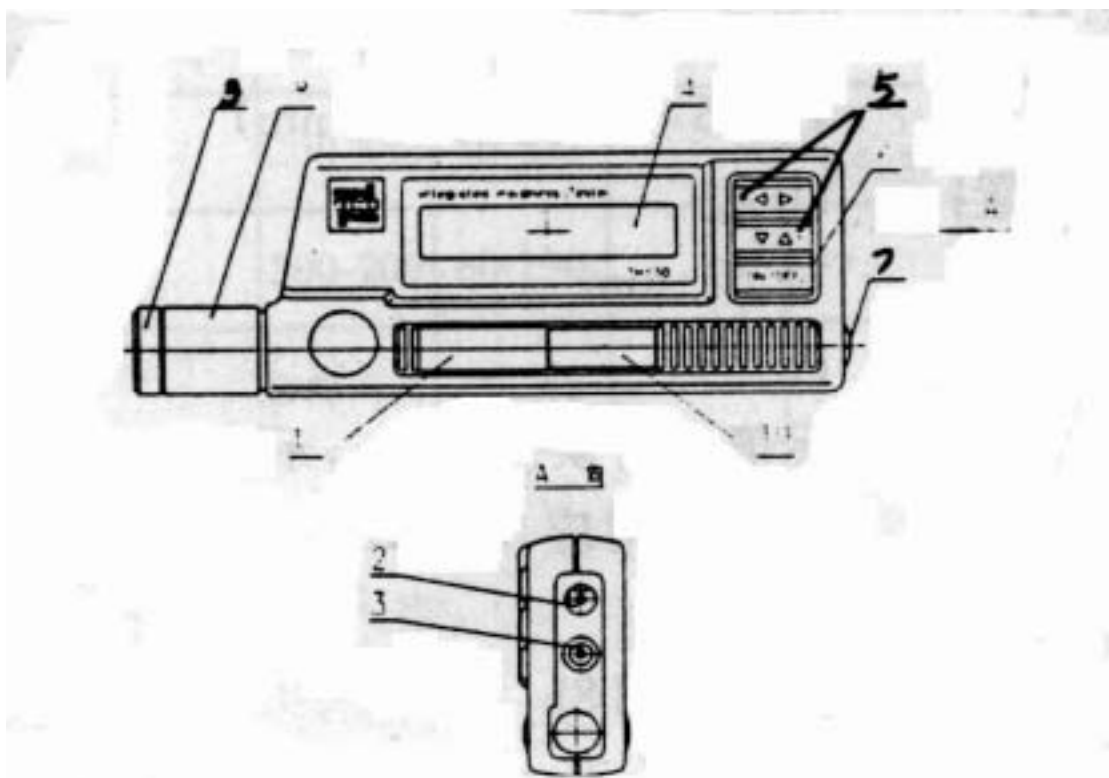
1.1 概述

时代 TH132 一体化里氏硬度计（以下简称硬度计）是一种先进的一体化硬度检测仪器，具有结构紧凑、测量精度高、测量范围宽、便于携带和易于操作等优点，广泛用于测试钢、铸钢及合金工具钢等金属，尤其适合薄轻试件的测试。

该硬度计集 C 型冲击装置和数据处理装置于一身。能换算出维氏、布氏、洛氏 C 或肖氏硬度值，并可选择三个冲击方向，即 0° 、 45° 、 90° ，如图 2。

如果与打印机相连，则可实现在线打印和脱机打印。可选用异型支承环，以测量内外圆柱和球表面的硬度。

1.2 时代 TH132 一体化里氏硬度计各部分名称（见图 1）



- | | | | | |
|--------|--------|---------|-------|---------|
| 1、冲击装置 | 2、充电插口 | 3、打印机接口 | 4、液晶 | 5、功能键设置 |
| 6、电源开关 | 7、释放按钮 | 8、外套 | 9、支撑环 | 10、加载键 |

图 1

注：本硬度计随机附件有试块、仪器盒、充电器、尼龙刷、小支承环及说明书等。

1.3 主要用途

- 直接测量大型 和 (或) 重型的试件
- 已安装的机械或永久性组装的部件
- 金属材料仓库的材料区分
- 大型工件的狭小空间等
- 更适合薄、轻以及带表面硬化层等零件的测量

1.4 技术参数

硬 度 制： HRC、HV、HS、HLC、HB
外形尺寸： 155 × 24 × 55 (mm)
冲击装置： C1 型
冲击能量： 2.7N · mm
球 头： 碳化钨
精 度： 示值相对误差 ± 1%；示值重复性相对误差 1%
(对应 860HLC 标准硬度试块)
重 量： 180g
工作时间： 持续使用 8h
充电时间： 直流 9V，75mA 大于 8h
冲击方向： 0°，45°，90°
工作温度： 0 ~ 45

1.5 测量范围

表 1 测量范围表

材 料 \ 硬 度 制	里氏 HLC	布氏 HB	洛氏 HRC	维氏 HV	肖氏 HS
钢和铸钢 (STEEL)	350 ~ 960	80 ~ 683	20.0 ~ 69.5	80 ~ 996	31.9 ~ 102
合金工具钢 (CWT. STEE)	350 ~ 900		20.7 ~ 68.2	100 ~ 941	

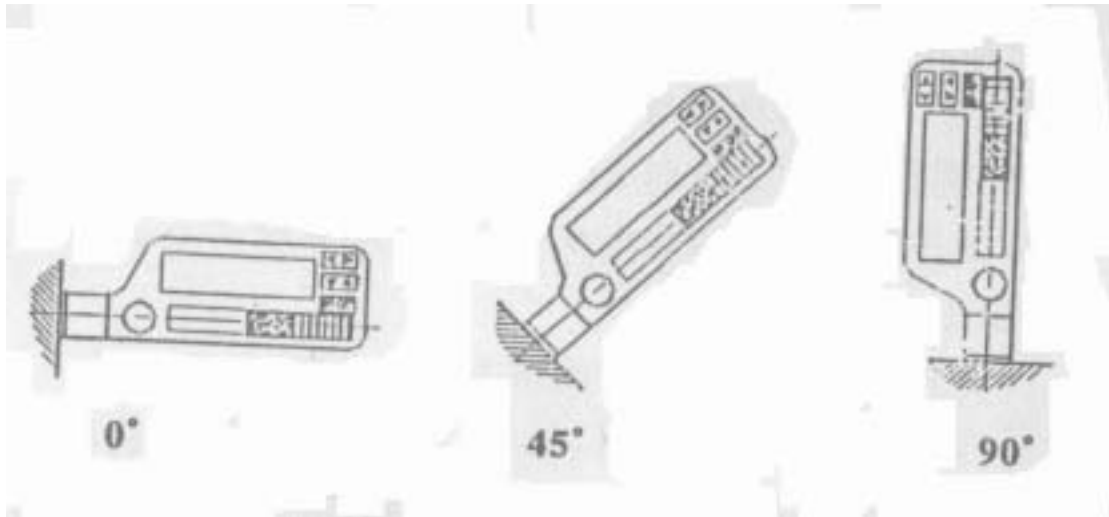


图 2

第二章 试件的准备

2.1 概述

为了减少试件表面粗糙度对测量结果的影响，被测表面应足够光滑，表面粗糙度 Ra 值不超过 $0.4\ \mu\text{m}$ 试件表面应干净且无油污。

2.2 测量槽、内外圆柱面和球表面

在曲率半径大于 60mm 的圆弧曲面上测量时，应使用大支承环；在曲率半径大于 30mm 圆弧曲面上测量时，应使用小支承环；曲率半径在 30~11mm 范围的槽、管或棒，可向我公司另购异形支承环，以测量这种异形表面的硬度。

2.3 轻、薄试件的支承与耦合

- 如试件质量在 1.5kg 以上，则无需支承。
- 质量在 0.5~1.5kg 试件，有悬伸部分的试件，测试时，应使用质量大于 1.5kg 的物体牢固地将其支承，以免冲击力引起试件的弯曲变形和移动。
- 质量小于 0.5kg 的试件，应使其与大于 1.5kg 的支承体紧密耦合，试件耦合面与支承体表面应平整、光滑，而且没有多余的耦合剂，测试方向必须垂直于耦合面。
- 试件的质量不应少于 0.05kg，最小厚度不小于 1mm，硬化层深度不小于 0.2mm。
- 夹具夹紧面应垂直于测试方向。
- 当试件为大面积板材、长杆、弯曲工件时，即使用权质量、厚度较大，但仍有可能引起试件变形和失稳，导致测验值不准，帮在测试点背面应加固或支撑。
- 试件本身不能带磁。

第三章 操作方法

3.1 按键功能及显示

· 电源开关 (ON/OFF)

用于开关硬度计电源。为了省电，如 2 分钟后不用则自动关机。

· ◀ ▶ 键

使用该键可循环显示菜单，液晶显示如下参数

1. 测量方向
2. 被测材料
3. 硬度制
4. 设置平均次数
5. 其他选项 (存储和打印方式)
6. 测试 (启动内部程序)

· ▲ ▼ 键

使用该键，可以设置上面所述各项功能的参数

1. 测量方向 (Dir)

使用 ▲ ▼ 键可循环显示图示所示的方向。

2. 被测材料 (Mat)

使用 ▲ ▼ 键可循环显示下列材料

STEEL (所有碳钢和铸钢)

CWT · STEE (合金工具钢)

3. 硬度制 (Har)

使用 ▲ ▼ 键可循环显示下列硬度制：

- a). HRC (洛氏 C 值)
- b). HV (维氏)
- c). HS (肖氏)
- d). HLC (里氏 C 值)
- e). HB (布氏)

注：如果设成某一硬度制，而测试数据不在该硬度制范围内，则显示“non”，此时应该切换到其他硬度制。

4. 设置平均次数 (Ave)

使用 ▲ ▼ 键可以在 1~9 之间选择。选定次数后，硬度计根据设定值做出判断，当次数为 3~9 时，硬度计每次测验试后同时显示本次测试的硬度值和测试次数，到达设定的测试次数，自动删除粗大误差 (GRUBBS 算法) 后显示出平均值；当次数设定为 2 时，硬度计最后显示两次测试数据的算术平均值；当次数设定为 1 时，硬度计只显示该次的测量值，用户可根据需要，记录若干次测量的数据，而后手工计算出算术平均值，并可在标准试块上，测定仪器的示值误差和示值重复性误差。

5. 其他选项 (Opt RETURN)

使用 ▲ ▼ 键可循环显示下列设置，使用 ◀ ▶ 键确定被选功能，有*号出现，表示该功能已被选中。

- a) Opt RETURN 退回到使用 ◀ ▶ 键的菜单。
- b) Opt PRT OFF 有*号显示时表明关闭了打印机功能。
- c) Opt PRT ON 有*号显示时表明打开了打印机功能。

- d) Opt PRT MEM 按 ◀ ▶ 键打印内存存储的数据。
- e) Opt MEM OFF 有*号显示时，表明关闭内存存储功能。
- f) Opt MEM ON 有*号显示时，表明打开内存存储功能。
- g) Opt MEM CLR 按 ◀ ▶ 键清除内存存储的数据。

6. 测试 (TEST)

功能设置完毕后，按 ◀ ▶ 键至 TEST，显示此项时，仪器将执行一个简短的内部自测验程序，一秒钟后，仪器显示如下初始状态，即可测试了。如：

HRC STEE 7

其中：

HRC——洛氏 C 值

STEE——钢/铸钢

——冲击方向 (测试方向)

7——测试 7 次后自动给出平均值

3.2 存储器的应用和内容打印

用 ◀ ▶ 键激活 Opt MEM ON (有*号显示时，表明硬度计将自动保存平均值，记录数从 M01 ~ M99)。此时其它项均处于关闭状态，即 Opt PRT ON 无*号，PRT OFF 有*号。

3.2.1 显示存储器内容

为了和目前读数比较，液晶仅能显示上一次存储的读数。要取回上次存储的读数，需返回初始状态。例如，通过自检程序，已设置的参数将显示在液晶上。例如：

HLC STEE 4

按下 ▲ ▼ 键，即可取回上次存储的数，如：HLC 574 M03

即：存储器中所存的第三号记录为 HLC 574。且打印完存储的平均值后，自动清除内存。

3.2.2 打印存储器内容

打印存储器内容只能通过外部打印机进行 (本机没有自带打印机)，切换到 Opt.PRT MEM (注意用 ◀ ▶ 键使 Opt.PRT ON 是被激活的，即有*号) 即可按下 ◀ ▶ 键来打印。

3.2.3 删除存储器内容

当 Opt.PRT MEM 被激活 (用 ◀ ▶ 键) 时，切换到 Opt.MEM CLR，按下 ◀ ▶ 键，液晶显示 Clear Memory，然后回到 Opt.RETURN，此时内存被清除了。

3.3 测量

<1>设好所有参数 (参见 3.1)

<2>加载：左手执机，液晶面板面向测试者，用右手拇指和食指夹住两侧的橡胶条，向下压直到抓到冲击体为止，然后再慢慢恢复到初始位置。

<3>把硬度计的支承环压到光滑、干净的试件被测处，注意：支承环一定要拧紧，并且两个测点间距至少为 2 mm，压痕中心距试块边缘至少为 4 mm。

<4>用另一只手 (右手) 的手指压下释放按钮来释放冲击体。注意：在整个测试过程中，硬度计均要保持稳定，不能摆动。

<5>冲击体打到试件表面后，即可移开硬度计，无需等候，读出测试数据，然后再测另一个数，看到求出平均值为止 (参见 3.1 中的 4)。

注：测数超出显示范围时，将显示“high”或“low”，此时可直接再测或选择其它硬度制。

第四章 保养和维修

4.1 保养

本硬度计尽量不要受冲击、重压，并不能置于强磁场或潮湿的环境里，且不能沾油。硬度计不用时，一定要释放冲击簧！

· 清理导管

测值在 1000 ~ 2000 次后，且软、长的毛刷清理一个导管和冲击体，拧下支撑环并拿出冲击体，且随机带的尼龙刷以逆时针方向旋放导管，到底后再轻轻拉出，如此重复 5 ~ 6 次，然后再装好冲击体和支撑环。

导管和冲击体间禁止用任何润滑剂！

· 充电

按以下方法来充电：用内部电源工作 8 ~ 12 小时后，就应进行充电，充电时间大于 8 小时。

硬度计中电池为 Ni -Cd 电池，一般能用 2 年，如果电池损坏，您可到时代维修服务中心更换一支新的，不要自己打开机器！

· 用标准试块校正

使用随机带的标准硬度试块可校正本硬度计，即在标准试块上打值时，五点测试的算术平均值与标准值的误差不超过 $\pm 12\text{HLC}$ ；重复性误差不超过 12HLC。

根据硬度制与试件的不同，在测量 3000 至 12000 次后，冲击体球头的磨损可能导致测值不准确，此时，您可以到时代维修服务中心更换一个新的。

4.2 维修

如果工作时液晶显示闪烁，这表明电池的电压低于工作电压，此时应关机并进行充电。

如果开机后，液晶没有任何显示，请立即关机，并送到时代维修服务中心。

如果用户发现其它不正常情况，欢迎您与时代维修服务中心联系，谢谢。



广精精密

广州市广精精密仪器有限公司
Guangzhou YDYQ Precision Instruments Co.,LTD.

地址：广州市先烈中路100号中科院37栋305室

电话：020-87683529/80905357/89814538

传真：020-87684676

网址：[Http://www.cnydyq.com](http://www.cnydyq.com) cnydyq.net

邮箱：cnydyq@163.com gz17@163.com